

# POTILA

## PUTKIRAKENTEISET OPASTINPORTAALIT

POTILA valmistaa tiehallinnon tyyppiirustuksien mukaisia putkirakenteisia kehä- ja ulokeportaaleita yli 30 vuoden kokemuksella. Kehäportaalit on taulupinta-alan ja jännemitan perusteella luokiteltu tyyppeihin I - IX vastaavalla tavalla ulokeportaalit tyyppeihin UI-UV ja UKI- UKV. Portaalityypin valinta tehdään tyyppiirustuksien Ty12/101-103 mukaisesti



**Potila Tuotanto Oy**

Kiikostentie 7, 38360 KIIKOINEN

**Myynti:**

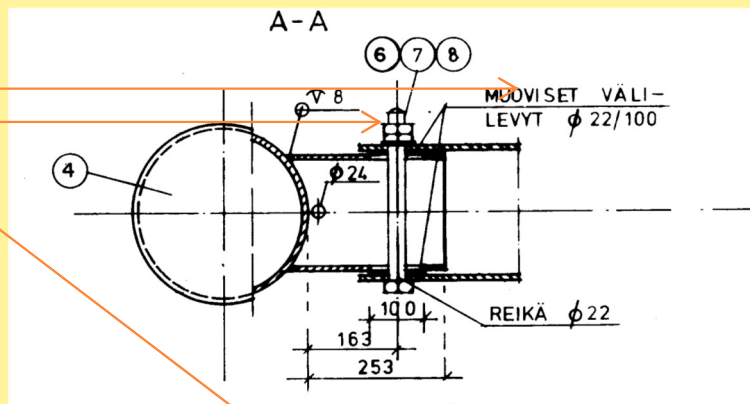
Jukka Salmi gsm 040 838 0747

[jukka.salmi@potila.fi](mailto:jukka.salmi@potila.fi)

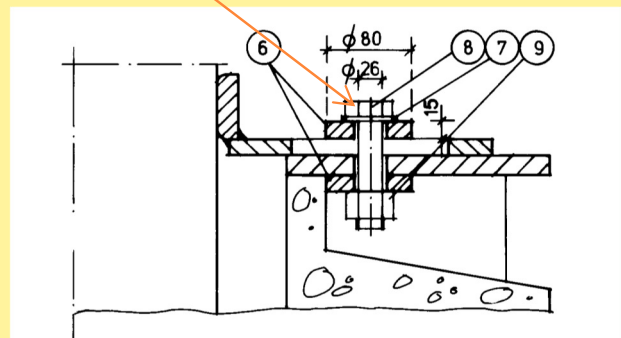
# PUTKIRAKENTEISET PORTAALIT

Toimitukseemme sisältyvät portaalin kokoamisessa tarvittavat :

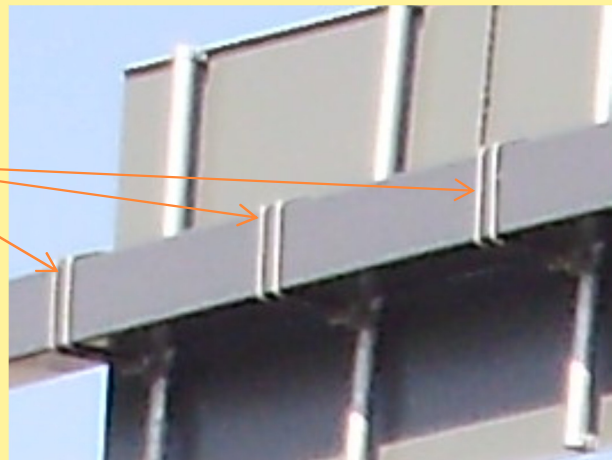
Ruuvitarvikkeet



Ylälevy portaalin kiinnittämiseksi perustukseen



Opastintaulujen kiinnittimet  
Ty 12 / 182 – 186



**Kaikki teräsosat toimitetaan kuumasinkittynä SFS-EN 1461 Fe/Zn 115 mukaisesti**