

# POTILA

## RISTIKKORAKENTEISET PORTAALIT

POTILA valmistaa tiehallinnon tyyppiirustuksien mukaisia ristikkorakenteisia kehä- ja ulokeportaaleita yli 30 vuoden kokemuksella. Kehäportaalit on taulupinta-alan ja jännemitan perusteella luokiteltu tyyppeihin R1- R7 ja vastaavalla tavalla ulokeportaalit tyyppeihin RU1-RU5. Portaalien valinta tehdään tyyppiirustuksien Ty 12/401 ja Ty12/402 mukaisesti.



**Potila Tuotanto Oy**

Kiikostentie 7, 38360 KIIKOINEN

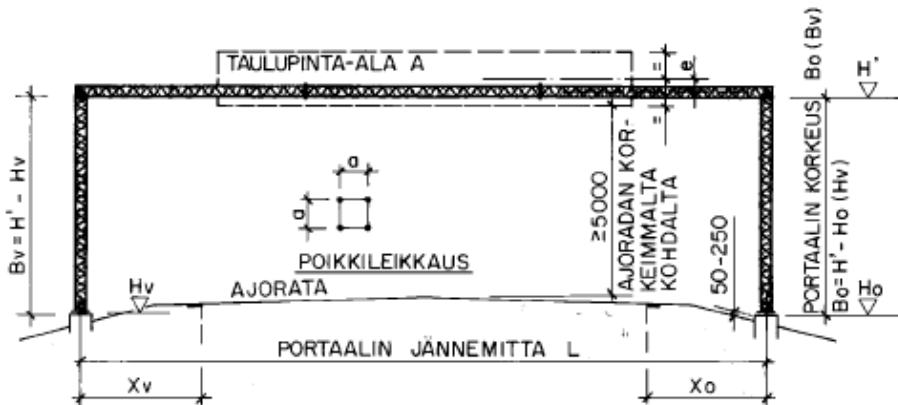
**Myynti:**

Jukka Salmi gsm 040 838 0747

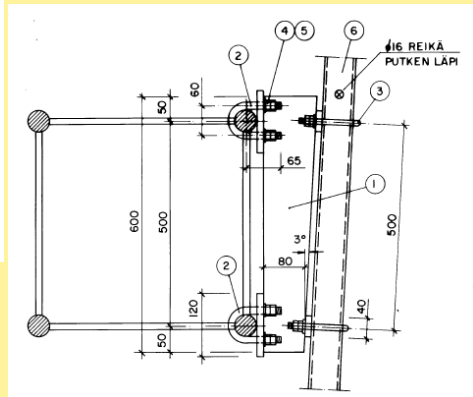
[jukka.salmi@potila.fi](mailto:jukka.salmi@potila.fi)

# RISTIKKORAKENTEISET PORTAALIT

## KEHÄPORTAALIT

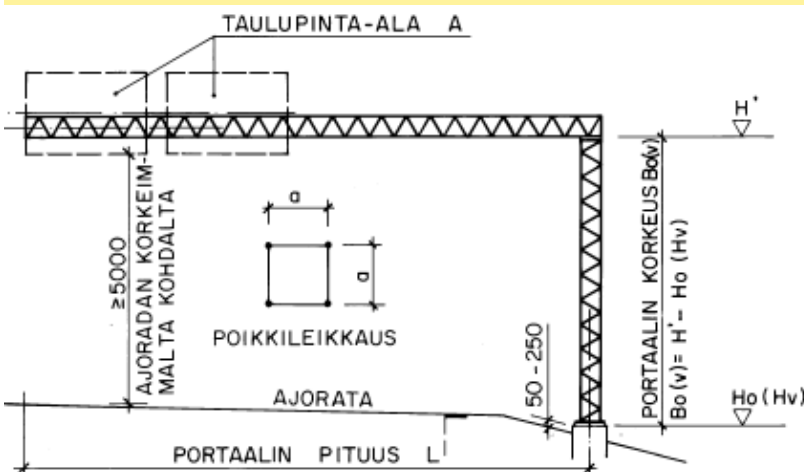


## TAULUNKIINNITTIMET R400, R500 JA R600



Portaali-tyyppi	$\Sigma A$ max [m <sup>2</sup> ]	e max [mm]	a [mm]	L [mm]	B v, o [mm]
R1	15	500	400	6000+(0...18)×500≤15000	3000+(0...20)×250≤8000
R2	15	500	400	11000+(0...18)×500≤20000	3000+(0...20)×250≤8000
R3	15	250	400	15000+(0...20)×500≤25000	3000+(0...20)×250≤8000
R4	15	250	500	16800+(0...22)×600≤30000	3800+(0...14)×300≤8000
R5	30	500	400	15000+(0...10)×500≤20000	3000+(0...20)×250≤8000
R6	30	600	500	16600+(0...14)×600≤25000	3800+(0...14)×300≤8000
R7	30	500	600	16500+(0...18)×750≤30000	5000+(0...8)×375≤8000

## ULOKEPORTAALIT



Portaali-tyyppi	$\Sigma A$ max [m <sup>2</sup> ]	e max [mm]	a [mm]	L [mm]	B v, o [mm]
RU 1	12	250	600	8500+(0...2)×750≤10000	2750+(0...10)×375≤6500
RU 2	10	250	600	10500+(0...2)×750≤12000	2750+(0...10)×375≤6500
RU 3	8	250	600	11750+(0...3)×750≤14000	2750+(0...10)×375≤6500
RU 4	8	250	600	12250+(0...5)×750≤16000	2750+(0...10)×375≤6500
RU 5	5	250	500	8200+(0...3)×600≤10000	2400+(0...12)×300≤6000

Tuotevalikoimaamme kuuluvat myös taulunkiinnittimet opastintaulun kiinnittämiseksi sekä tarvittaessa betoniperustus

**Kaikki teräsosat toimitetaan kuumasinkittynä SFS-EN 1461 Fe/Zn 115 mukaisesti**